

Die neue Generation Aufsetzpuffer aus AUTAN® HE

Neu: DIN EN 81-20/50

Baumusterprüfungen stehen auf Anfrage zur Verfügung

Vorgeschrieben
ab 09/2017



Typ C
mit eckiger
Stahlplatte

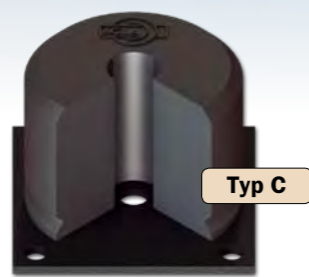
Typ D
mit eingeschäumter
Stahlplatte

Typ A
mit runder
Stahlplatte

Artikel-Nennmaße



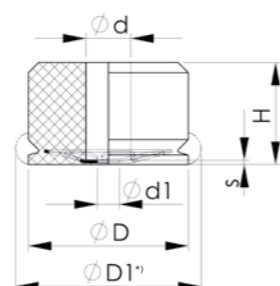
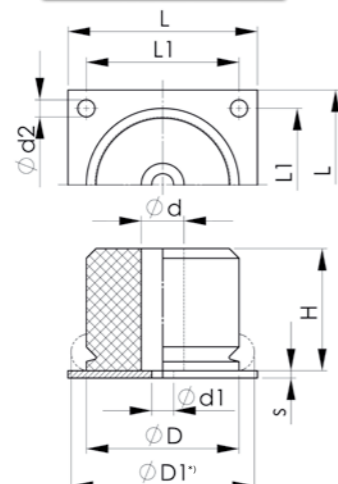
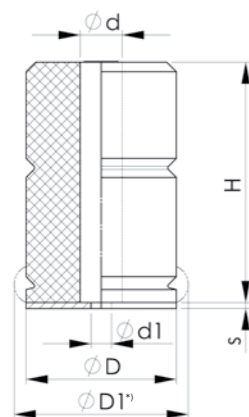
Typ A



Typ C



Typ D



*Angaben zu Ø D1 sind auf Anfrage erhältlich

Aufsetzpuffer aus AUTAN® HE zertifiziert nach DIN EN 81-20/50 und Lift Direktive 95/16/EG und deren Nachfolger

**Das Sicherheitsprodukt
auf dem neuesten Stand**

Für die ab Juni 2017 geltende Norm DIN EN 81-20/50 bieten wir Ihnen schon heute Planungssicherheit für Ihre zukünftigen Aufzugsprojekte.

Aufsetzpuffer des Typs B mit Kunststoffbuchse werden im Puffer-Sortiment aus AUTAN HE nicht mehr angeboten.



Eine Übersicht des Lieferprogrammes inklusive der zulässigen Einsatzbereiche finden Sie nachstehend in der Tabelle.

Baumusterprüfungen und Konformitätserklärungen stehen auf Anfrage zur Verfügung.

Lieferprogramm und Einsatzbereiche für Aufsetzpuffer aus AUTAN® HE nach DIN EN 81-20/50 und DIN EN 81/1-2 bei Nenngeschwindigkeit bis 1,0 m/s

Lieferprogramm			Zulässige Einsatzbereiche in [kg] bei V = 1,0 m/s				Abmessungen								
Abmessung D x H	Typ	Art.-Nr.	nach EN 81-20/50		nach EN 81/1-2 *)		D	d	d1	H	s	L	L1	d2	
			m _{min}	m _{max}	m _{min}	m _{max}									
80 x 81	A	300 400 A100	230	570	230	1400	80	35	17	81	5	100	80	11	
	C	300 400 A300							17						6
	D	300 400 A400							18						2
101 x 80	A	300 401 A100	400	950	400	2600	101	35	17	80	5	130	100	14	
	C	300 401 A300							17						6
	D	300 401 A400							18						2
128 x 82	A	300 402 A100	650	1600	650	4300	128	35	17	82	5	155	125	14	
	C	300 402 A300							17						6
	D	300 402 A400							18						2
141 x 80 **)	A	300 419 A100	820	2000	820	5500	141	35	17	80	6	180	140	18	
	C	300 419 A300							17						6
	D	300 419 A400							18						2
167 x 81	A	300 403 A100	1200	2600	1200	6900	167	35	17	81	5	205	165	18	
	C	300 403 A300							17						6
	D	300 403 A400							18						2
223 x 83	A	300 404 A100	2300	4200	2300	9600	223	35	17	83	5	260	220	21	
	C	300 404 A300							17						6
	D	300 404 A400							18						2
81 x 120	A	300 335 A100	230	900	230	900	81	35	17	120	5	100	80	11	
	C	300 335 A300							17						6
	D	300 335 A400							18						2
101 x 163	A	300 405 A100	300	1600	300	4200	101	35	17	163	5	130	100	14	
	C	300 405 A300							17						6
	D	300 405 A400							18						2
129 x 103	A	300 178 A100	600	2100	600	5600	129	35	17	103	5	155	125	14	
	C	300 178 A300							17						6
	D	300 178 A400							18						2
142 x 101	A	300 183 A100	700	2200	700	6800	142	35	17	101	6	180	140	18	
	C	300 183 A300							17						6
	D	300 183 A400							18						2

*) Die zum Vergleich aufgezeigten Angaben nach EN 81/1-2 zeigen die Lastwerte des jeweils identischen Puffers aus AUTAN HE.

**) Bei dieser Puffergröße handelt es sich um Meßwerte einer Vorserie.

Alle oben angegebenen Werte wurden durch eine Prüfstelle bestätigt. Es werden ausschließlich Werte bei 1,0 m/s bescheinigt.

02.2016